
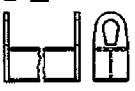
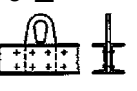
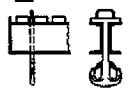


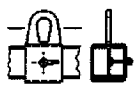
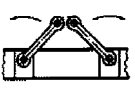



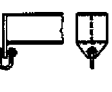
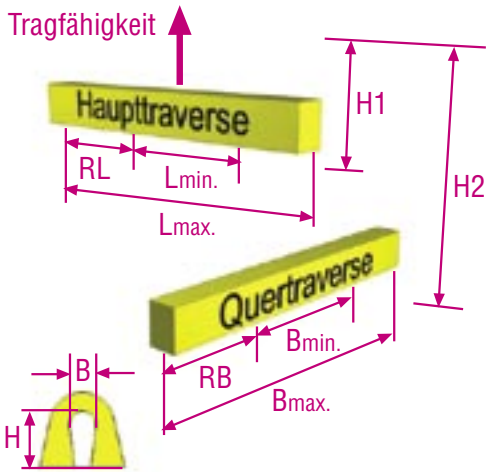


# FAX ANFRAGEFORMULAR TRAVERSEN

<b>Empfänger:</b>  <b>Carl Stahl Nordgreif GmbH</b>  <b>Tel: 040 / 8 39 15 26</b> <b>Fax: 040 / 8 39 14 27</b> <b>Email: hamburg@carlstahl.com</b>	<b>Absender:</b> ..... ..... ..... <b>Ansprechperson:</b> ..... <b>Tel.:</b> ..... <b>Fax:</b> ..... <b>Email:</b> .....
--	--

Traversen Aufhängungen	Traversen Abhängungen
Typ 1 <input type="checkbox"/>  Typ 2 <input type="checkbox"/>  Typ 3 <input type="checkbox"/> 	Typ 1 <input type="checkbox"/>  Typ 2 <input type="checkbox"/>  Typ 3 <input type="checkbox"/> 
Typ 4 <input type="checkbox"/>  Typ 5 <input type="checkbox"/>  Typ 6 <input type="checkbox"/> 	Typ 4 <input type="checkbox"/>  Typ 5 <input type="checkbox"/>  Typ 6 <input type="checkbox"/> 

Haupttraverse	
Tragfähigkeit ..... kg  Raster (RL Anz. x mm) ..... Anz. .... mm L min ..... mm L max ..... mm	
Quertraverse	
Raster (RB Anz. x mm) ..... Anz. .... mm B min ..... mm B max ..... mm	

Aufhängekopf	Höhe H max. .... mm            Breite B max. .... mm            Kranhaken-Nr.: .....
Sonstige Angaben	H1 = max. Höhe Haupttraverse ..... mm H2 = Gesamthöhe ..... mm
Sonstige Anforderungen	..... ..... .....